

# Strapack<sup>®</sup>

コンパクト型

全自動粘着テープ製函機

# AF-5NS



# さらにコンパクトになりました。 きれいな製函、しっかり底貼り、そして高性能

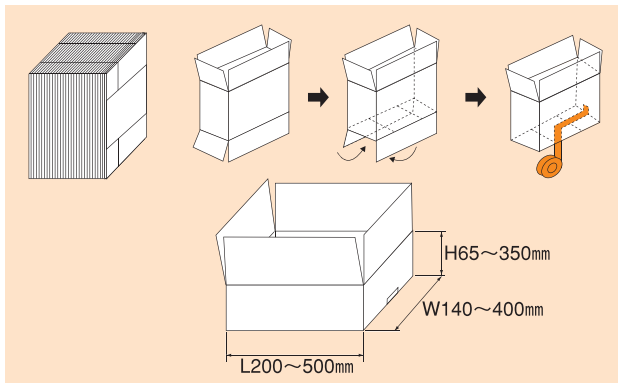
## AF-5NS

### 〈特長〉

- タッチパネル搭載で操作性が向上しました。
- コンパクト設計、マガジン部と本体の高さを従来より低くしました。
- マガジン部には、最大で約60枚(シングル)ストック可能
- 排出部の高さは680H±30mm
- 製函能力は最大で12ケース/分(720ケース/時)のハイスピード
- テーピングユニットは、コンパクトで安定したソーコー社製を使用
- 製函時の歪みを解消させる独自機構を採用
- 搬送ミス、テープ残少、開口ミス、排出側満杯など安全制御



状況がひと目でわかるタッチパネル

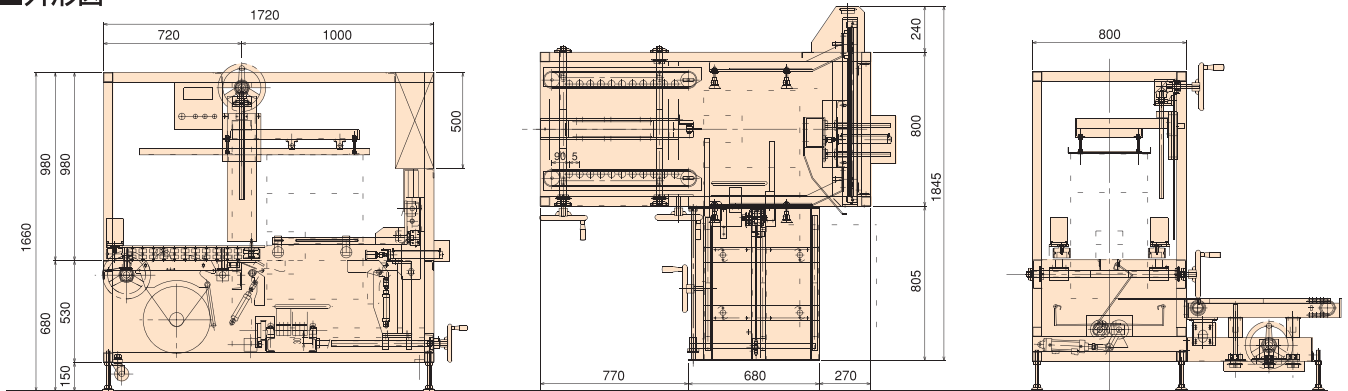


### ■標準仕様

ケースサイズ	幅=140~400mm 高=65~350mm 長=200~500mm
能力	最高12ケース/分*
テープ幅	38~50mm(クラフト、OPP)下貼り
使用電源	3相200V 50/60Hz 0.22kVA
エアー消費量	エアー圧:0.5MPa、350N ℓ/分

\*能力はケースサイズ、ケース仕様により異なります。  
※改良のため、予告なしに仕様・外観等を変更することがあります。

### ■外形図



### ■代理店

省力化とトータルコストダウンに貢献する

## ストラパック株式会社

営業企画室 〒115-0051 東京都北区浮間3-14-4 ☎03-3965-5211  
 営業拠点 札幌・旭川・仙台・青森・酒田・郡山・東京・東京東・東京西・甲府  
 高崎・名古屋・北陸・静岡・大阪・岡山・高松・広島・福岡・鹿児島・沖縄  
 アメリカ・イギリス・ベルギー  
 生産拠点 川崎・筑波・アメリカ・タイ・中国  
 本社 〒104-0061 東京都中央区銀座7-16-14銀座イーストビル5F  
 ホームページ URL <http://www.strapack.co.jp/>