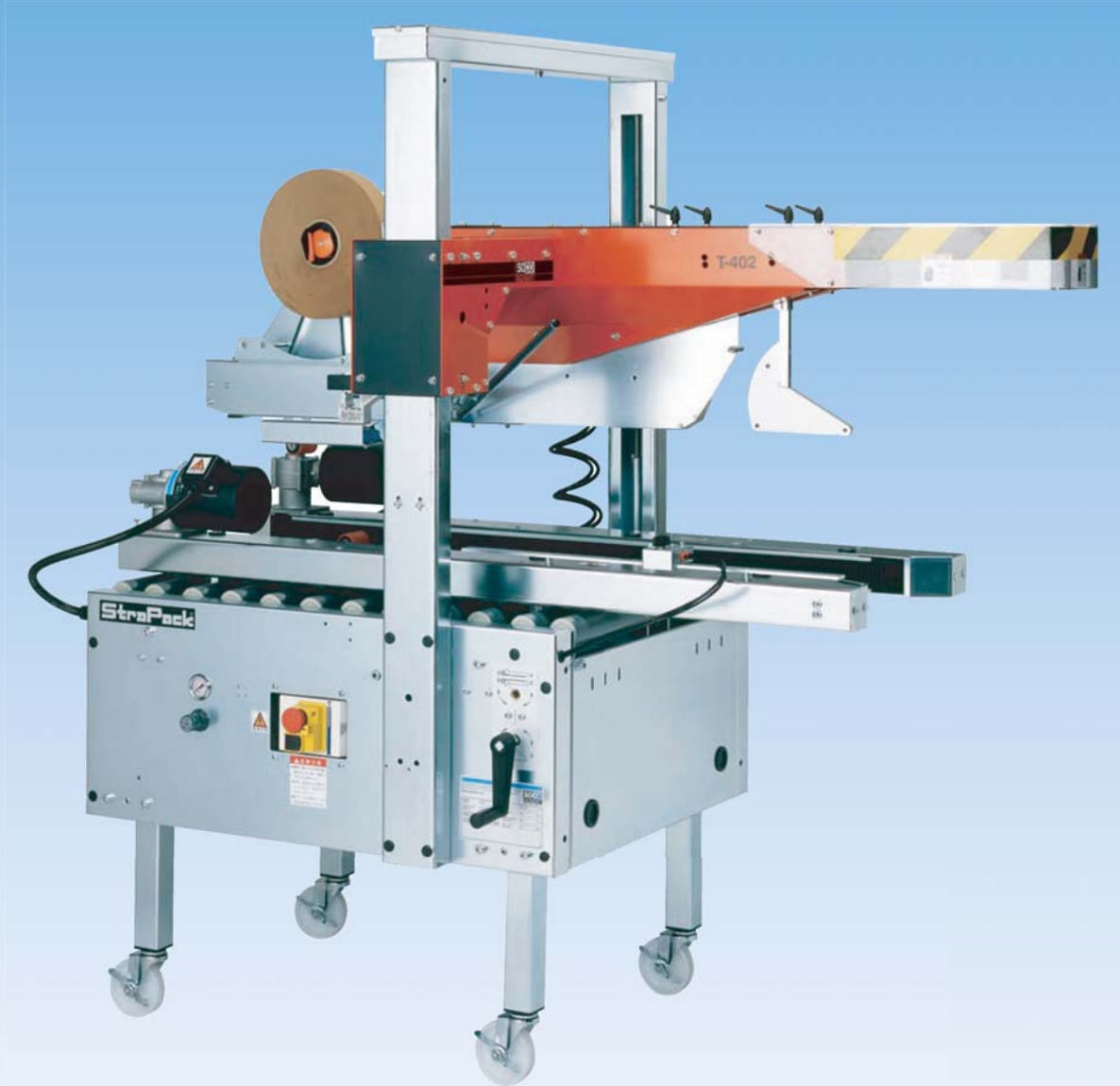


# Strapack®

**SOCO**  
SYSTEM

## ロットランダム全自動型封函機 T-402



安全カバー付(オプション)



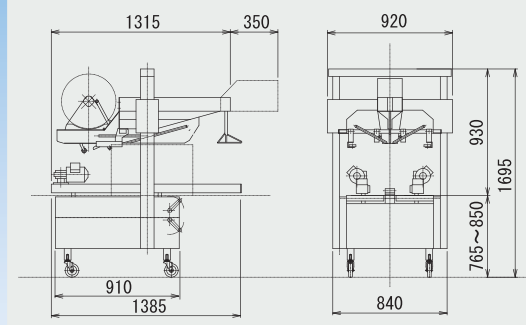
全自動ライン組込仕様

### ロットランダム全自動型封函機 T-402

- ◆ダンボールの進入を感知すると、上部4面フラップを自動的に折込シールします。
- ◆無人ラインでの連続使用のための豊富なオプションや特注仕様があり、多種多様なカスタマイズニーズに応じます。



■外形図



■標準仕様

機械寸法	全幅920mm 全長1,665mm 全高1,695mm
機械質量	約180kg
ケースサイズ	幅120~460mm 高さ95~450mm 長さ200~600mm ※
テープ幅	38~50mm(OPP、クラフト) 上下貼り
テープ折返し	50mm
処理能力	最高18ケース/分 ※ケースサイズにより異なります。
エアー消費量	エアー圧:0.5~0.6MPa 11NI/分
電源最大容量	3相200V 50/60Hz 240W

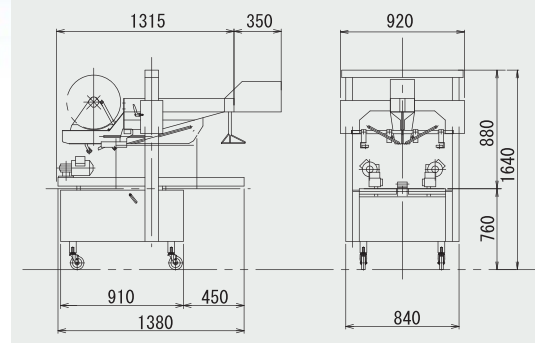
※ケース幅により異なります。  
ケース長500mm以上の場合は追加加工(オプション対応)

### ロットランダム全自動型封函機 T-402SUS

- ◆湿気が多い環境に適したステンレス仕様のタイプです。



■外形図



■標準仕様

機械寸法	全幅920mm 全長1,665mm 全高1,640mm
機械質量	約180kg
ケースサイズ	幅120~460mm 高さ95~450mm 長さ200~600mm ※
テープ幅	38~50mm(OPP、クラフト) 上下貼り
テープ折返し	50mm
処理能力	最高18ケース/分 ※ケースサイズにより異なります。
エアー消費量	エアー圧:0.5~0.6MPa 11NI/分
電源最大容量	3相200V 50/60Hz 240W

※ケース幅により異なります。  
ケース長500mm以上の場合は追加加工(オプション対応)

#### T-402シリーズオプション

- 安全カバー  
安全な封函作業を行うため、本体側面に安全カバーを取付けます。
- スイングヘッド  
中膨らみした際にテーピングヘッドがスイングし、確実にテープ貼りを行います。
- B.I.B.(Bag in Box)仕様フラップ折込装置  
硬いダンボールでも確実にフラップを折り込むシリンダーを搭載しています。
- テープ残量、貼りミス、カットミス検知装置  
テープの残量が少なくなった場合や、万一のトラブル時に発生する貼り、カットミスを検知し、シグナルタワーなどで作業者に知らせます。

⚠安全にお使いいただくため、ご使用前に必ず「取扱説明書」をよくお読みください。  
また、必要な時に読めるよう保管してください。

改良のため、仕様・外観は予告なく変更となる場合があります

ストラパックは、業界トップクラスを誇る全国21か所(※)の営業拠点ネットワークにより、安心のアフターサービス体制を敷いています。  
※ 2018年5月現在

(C)2018 STRAPACK CORPORATION

#### ■代理店

省力化とトータルコストダウンに貢献する

## ストラパック株式会社

営業企画室 〒221-0864 横浜市神奈川区菅田町2800 TEL 045-475-7211

営業拠点 札幌・旭川・仙台・盛岡・酒田・郡山・東京・筑波・横浜・甲府・高崎

名古屋・北陸・静岡・大阪・岡山・高松・広島・福岡・鹿児島・沖縄

生産拠点 横浜・アメリカ・タイ・中国

本社 〒104-0061 東京都中央区銀座8-16-6 銀座ストラパックビル

TEL 03-6278-1801 FAX 03-6278-1800

ホームページ URL <http://www.strapack.co.jp/>